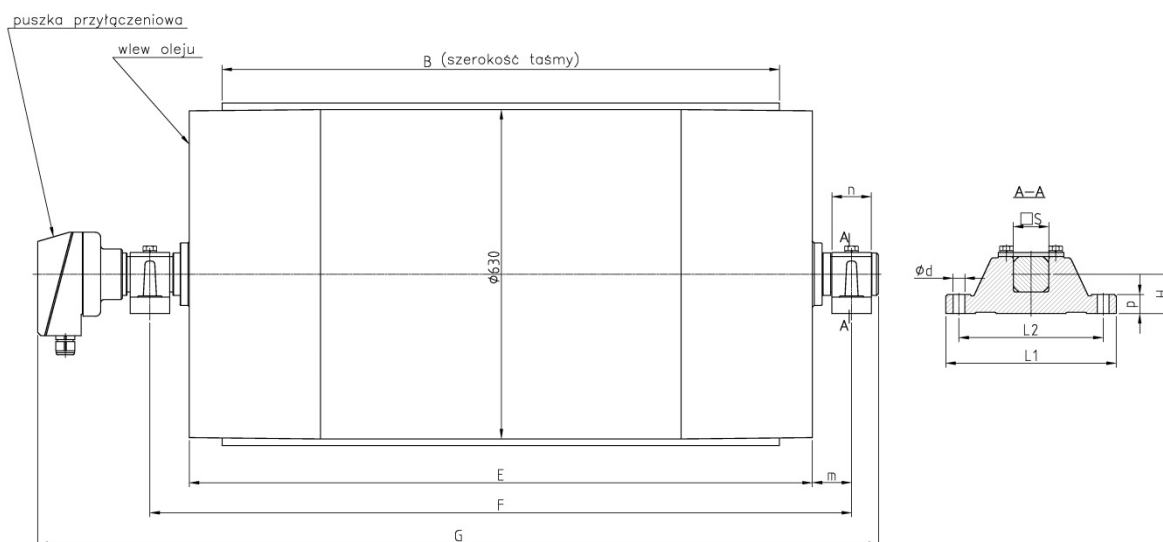


Karta katalogowa elektrobęben fi 630



## Karta katalogowa elektrobęben fi 630

Typ(Moc)	B Szerokość taśmy [mm]	E [mm]	F [mm]	G [mm]	n [mm]	H [mm]	d [mm]	S [mm]	P [mm]	L1 [mm]	L2 [mm]	Masa [kg]	Ilość oleju [l]
18,5 22 30	*800	950	1100	1332	70	75	22	64	42	270	220	744	75
	1000	1150	1300	1582								787	80
	1200	1400	1550	1782								830	85
	1400	1600	1750	1982								873	96
	1600	1800	1950	2182								916	108
37	*1000	1200	1400	1760	100	90	26	70	45	325	260	1085	78
	1200	1400	1600	1960								1200	81
	1400	1600	1800	2160								1315	91
	1600	1800	2000	2360								1330	105
45 55	*1000	1200	1400	1760	100	100	26	80	50	355	290	1235	78
	1200	1400	1600	1960								1350	81
	1400	1600	1800	2160								1465	91
	1600	1800	2000	2360								1580	105

\*Wykonanie bez hamulca

## Karta katalogowa elektrobęben fi 630

Moc [kW]	Prędkość taśmy [ m/s ]			
	2,0	2,5	3,15	4,0
	<b>Siła pociągowa [daN]</b>			
18,5	767	659	530	-
22	913	784	631	-
30	1244	1069	860	-
37	-	1230	978	795
45	1844	1556	1234	-
55	-	1849	1428	1133
	<b>Moment nominalny [Nm]</b>			
18,5	2417	2076	1671	-
22	2875	2469	1987	-
30	3920	3366	2710	-
37	-	3997	3179	2584
45	5992	5058	4016	-
55	-	6013	4644	3684

Max. siła promieniowa 3500 daN dla 7,5-15 kW

Max. siła promieniowa 5500 daN dla 18,5-30 kW



PRODUCENT ELEKTROBĘBNÓW

## Karta katalogowa elektrobęben fi 630

Przykład oznaczenia:

∅ 315/500/2,2 kW/0,8 m/s /3x400V/G

∅ 315 – typ/średnica nominalna bębna w [mm]

500 – szerokość taśmy w [mm]

2,2 – moc elektrobębna w [kW]

0,8 – prędkość taśmy w [m/s]

3x400 – zasilanie w [V]

G – płaszcz ogumowany