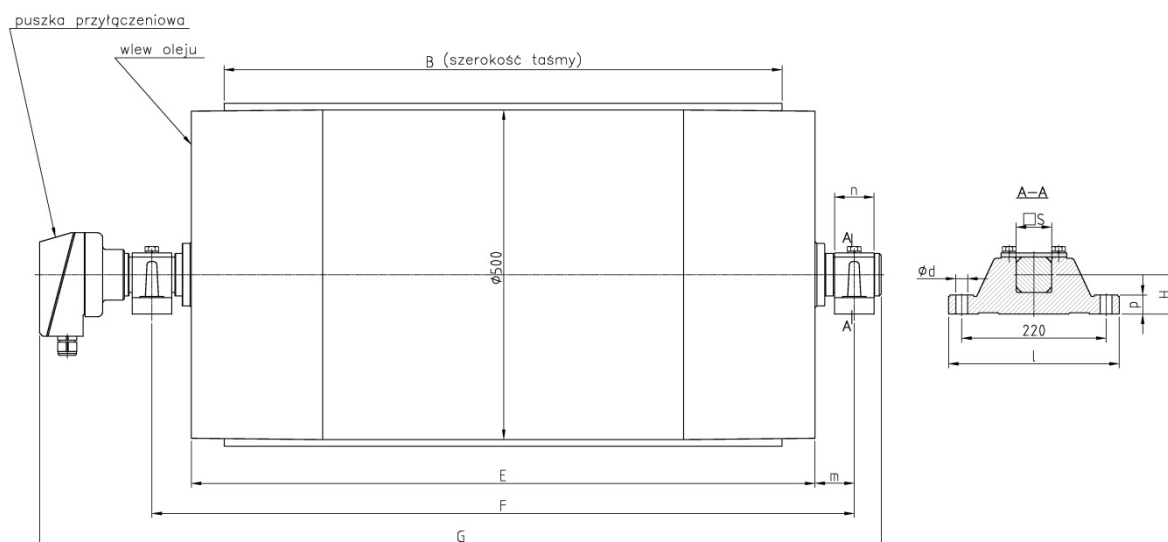


Karta katalogowa elektrobęben fi 500



Karta katalogowa elektrobęben fi 500

Typ(Moc)	B				m [mm]	n [mm]	H [mm]	d [mm]	S [mm]	P [mm]	l [mm]	Masa [kg]	Ilość oleju [l]
	Szerokość taśmy [mm]	E [mm]	F [mm]	G [mm]									
7,5 - 11,0	* 650	750	870	1082	60	60	60	18	54	27	260	320	30
	800	950	1070	1282								346	39
	1000	1150	1270	1482								372	61
	1200	1400	1520	1732								404	74
	1400	1600	1720	1932								430	88
15,0	*650	750	910	1125	80	60	60	18	54	27	260	319	41
	800	950	1110	1325								357	55
	1000	1150	1310	1525								387	70
	1200	1400	1560	1775								427	88
	1400	1600	1760	1975								467	103
18,5 - 22,0 - 30,0	* 800	950	1100	1335	80	70	75	22	64	40	270	454	50
	1000	1150	1300	1535								488	62
	1200	1400	1550	1785								522	67
	1400	1600	1750	1985								564	72

*Wykonanie bez hamulca

Karta katalogowa elektrobęben fi 500

Moc [kW]	Prędkość taśmy [m/s]										
	0,8	1,0	1,25	1,6	2,0	2,5	3,15	-	-	-	-
	Siła pociągowa [daN]										
7,5	803	682	513	425	320	260	202	-	-	-	-
11	1137	865	744	553	458	345	280	-	-	-	-
15	-	-	-	742	615	463	375	-	-	-	-
18,5	-	-	-	784	618	536	416	-	-	-	-
22	-	-	-	1150	906	787	610	-	-	-	-
30	-	-	-	1568	1236	1073	832	-	-	-	-
	Moment nominalny [Nm]										
7,5	2007	1706	1283	1063	800	649	506	-	-	-	-
11	2843	2162	1837	1382	1144	862	699	-	-	-	-
15	-	-	-	1855	1536	1157	939	-	-	-	-
18,5	-	-	-	1960	1545	1341	1040	-	-	-	-
22	-	-	-	2875	2266	1967	1525	-	-	-	-
30	-	-	-	3920	3090	2682	2079	-	-	-	-

Max. siła promieniowa 3500 daN dla 7,5-15 kW

Max. siła promieniowa 5500 daN dla 18,5-30 kW

Karta katalogowa elektrobęben fi 500

Przykład oznaczenia:

∅ 315/500/2,2 kW/0,8 m/s /3x400V/G

∅ 315 – typ/średnica nominalna bębna w [mm]

500 – szerokość taśmy w [mm]

2,2 – moc elektrobębna w [kW]

0,8 – prędkość taśmy w [m/s]

3x400 – zasilanie w [V]

G – płaszcz ogumowany