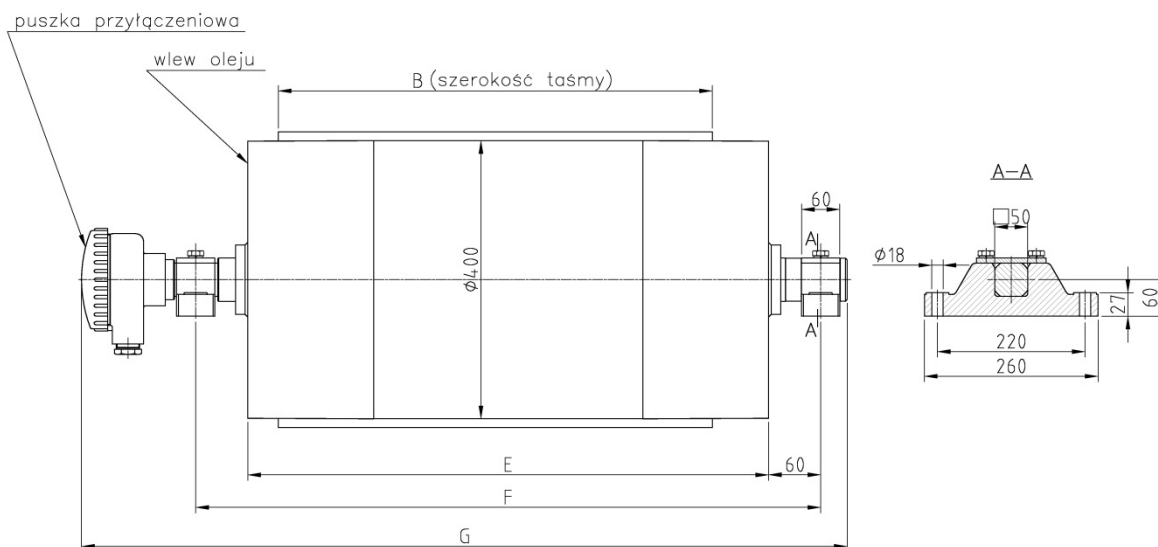


## Karta katalogowa elektrobęben fi 400



B Szerokość taśmy [mm]	E [mm]	F [mm]	G [mm]	Masa [kg]	Ilość oleju [l]
* 500	600	720	905	171	18
650	750	870	1055	180	25
800	950	1070	1255	190	33
1000	1150	1270	1455	205	42
1200	1400	1520	1705	220	53
1400	1600	1720	1905	235	62

\*Wykonanie bez hamulca

## Karta katalogowa elektrobęben fi 400

Moc [kW]	Prędkość taśmy [ m/s ]							
	0,7	0,8	1,0	1,25	1,6	2,0	2,5	3,15
	Siła pociągowa [daN]							
4	488	417	338	281	214	168	135	108
5,5	671	571	466	387	295	231	185	150
	Moment nominalny [ Nm ]							
4	976	834	677	563	429	337	270	218
5,5	1343	1147	931	774	590	463	371	300

Max. siła promieniowa 1400 daN

Przykład oznaczenia:

∅ 315/500/2,2 kW/0,8 m/s /3x400V/G

∅ 315 – typ/średnica nominalna bębna w [mm]

500 – szerokość taśmy w [mm]

2,2 – moc elektrobębna w [kW]

0,8 – prędkość taśmy w [m/s]

3x400 – zasilanie w [V]

G – płaszcz ogumowany