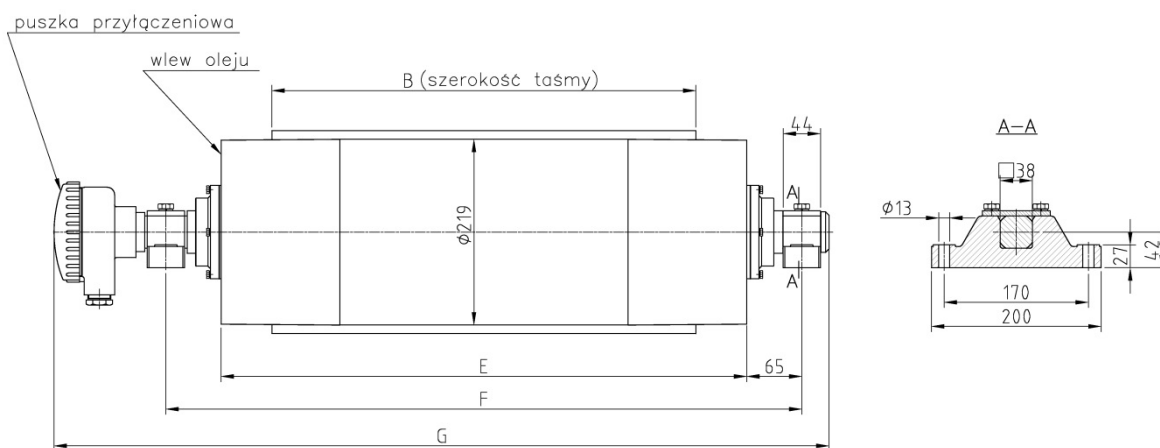


## Karta katalogowa elektrobęben fi 219



B Szerokość taśmy [mm]	E [mm]	F [mm]	G [mm]	Masa [kg]	Ilość oleju [l]
* 300	450	580	744	77,5	2,8
* 400	520	650	814	82	3,5
500	620	750	914	88,4	4,5
650	770	900	1064	98	6
800	970	1100	1264	111	7,9
1000	1150	1280	1444	122,3	9,7
1200	1400	1530	1694	138,3	12,1
1400	1600	1730	1894	151,1	14,1

\*Wykonanie bez hamulca

## Karta katalogowa elektrobęben fi 219

Moc [kW]											
	0,08	0,1	0,15	0,2	0,3	0,5	0,7	0,8	1,0	1,25	1,6
Siła pociągowa [daN]											
0,75	783	666	416	319	209	116	91	79	62	-	-
1,5	-	1196	766	634	454	251	177	153	120	-	-
2,2	-	-	1149	977	609	353	278	232	170	147	115
3	-	-	1567	1132	831	480	379	317	232	200	158
Moment nominalny [Nm]											
0,75	858	729	455	349	229	127	100	86	68	-	-
1,5	-	1310	838	695	499	275	194	167	132	-	-
2,2	-	-	1258	1070	667	386	305	254	186	161	126
3	-	-	1716	1458	910	526	415	347	254	219	172

Max. siła promieniowa 1400 daN

Przykład oznaczenia:

∅ 315/500/2,2 kW/0,8 m/s /3x400V/G

∅ 315 – typ/średnica nominalna bębna w [mm]

500 – szerokość taśmy w [mm]

2,2 – moc elektrobębna w [kW]

0,8 – prędkość taśmy w [m/s]

3x400 – zasilanie w [V]

G – płaszcz ogumowany