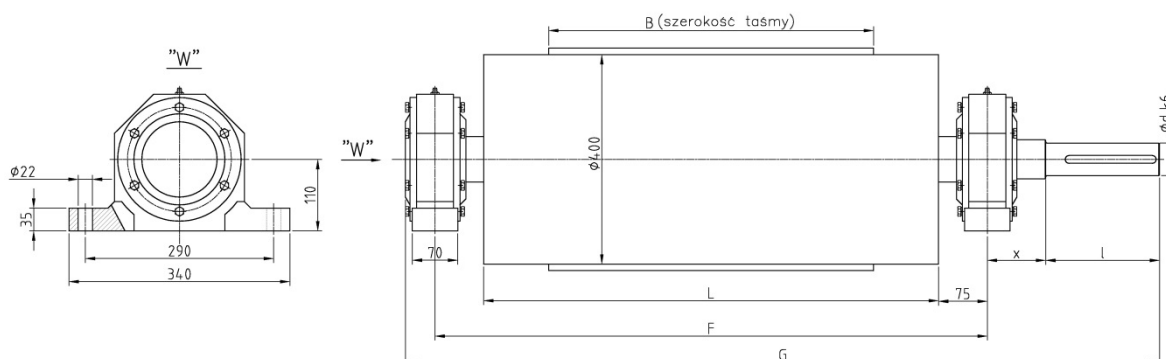


Karta katalogowa bęben napędowy fi 400



Wymiary [mm]

B Szerokość taśmy [mm]	400	500	650	800	1000	1200	1400
L	500	600	750	950	1150	1400	1600
F	650	750	900	1100	1300	1550	1750
d	Należy dopasować do motoreduktora						
I	Należy dopasować do motoreduktora						