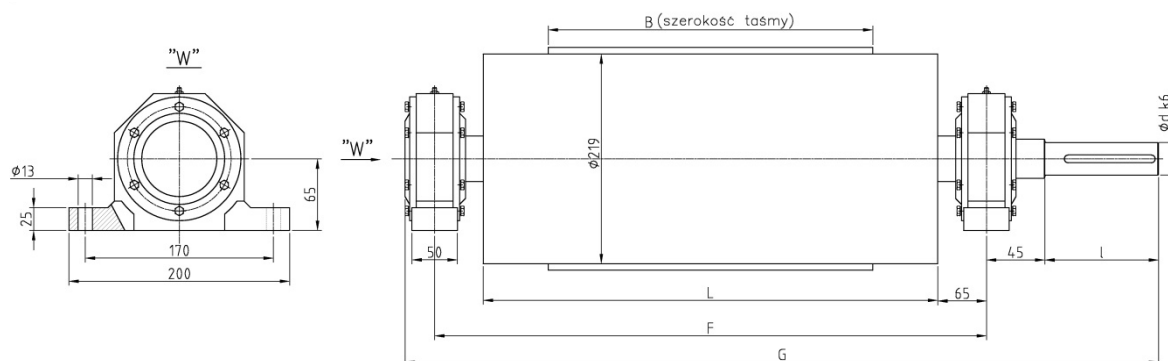


## Karta katalogowa bęben napędowy fi 219



### Wymiary [mm]

B Szerokość taśmy [mm]	300	400	500	650	800	1000	1200	1400
L	450	520	620	770	970	1150	1400	1600
F	580	650	750	900	1100	1280	1530	1730
d	Należy dopasować do motoreduktora							
l	Należy dopasować do motoreduktora							