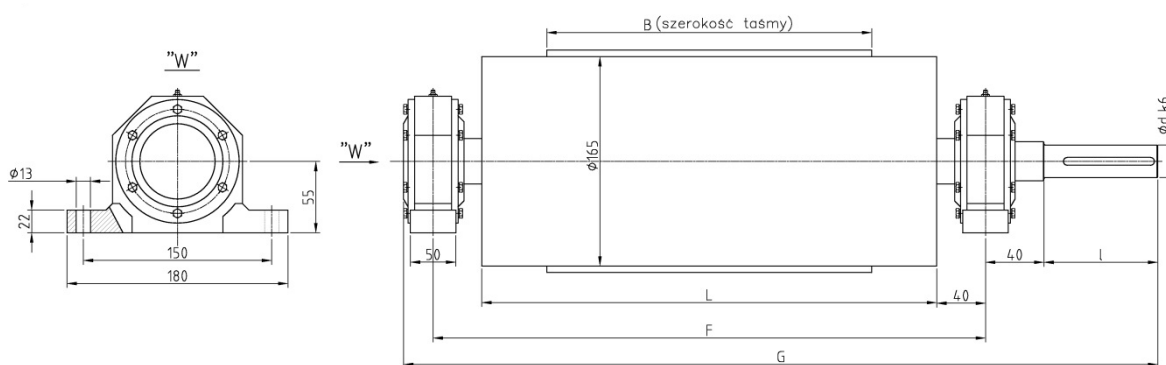


Karta katalogowa bęben napędowy fi 165



Wymiary [mm]

B Szerokość taśmy [mm]	300	400	500	650	800	1000
L	400	500	600	750	900	1100
F	480	580	680	830	980	1180
d	Należy dopasować do motoreduktora					
l	Należy dopasować do motoreduktora					